

VYMĚNITELNÉ BŘITOVÉ DESTIČKY
VYMĚNITELNÉ REZNÉ DOŠTIČKY

ISO C
ISO C

ISO D
ISO D

ISO M
ISO M

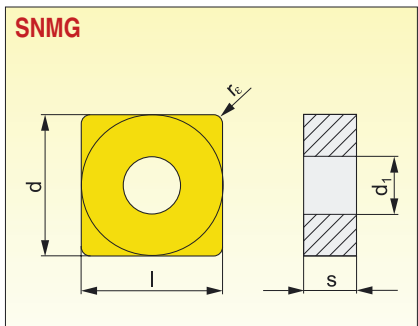
ISO P
ISO P

ISO S
ISO S

ZÁPÍCHY
ZÁPÍCHY

ZÁVITY
ZÁVITY

VBD
VRD



Velikost Velikost	l	d	d ₁	s
1204	12,700	12,700	5,16	4,76
1506	15,875	15,875	6,35	6,35
1906	19,050	19,050	7,94	6,35

Nástroje viz str. / Nástroje vid str.: 19, 40-43, 51, 61

Utvařeč Utvařeč	ISO	ANSI	Materiály								Rádus Rádus	Posuv na ot. Posuv na ot.		Hloubka řezu Hloubka řezu	
			6605	6615	6630	6640	9210	9230	9235	8030		r _c	f _{min}	f _{max}	a _{p min}
	SNMG 150608E-DM	SNMG 542E-DM									0,8	0,15	0,68	1,0	7,0
	SNMG 120404E-F	SNMG 431E-F	○	○				●		○	0,4	0,08	0,34	0,5	3,0
	SNMG 120408E-F	SNMG 432E-F	○	○				●		○	0,8	0,08	0,35	0,8	3,0
	SNMG 120404E-FM	SNMG 431E-FM						●		●	0,4	0,10	0,30	0,5	3,0
	SNMG 120408E-FM	SNMG 432E-FM						●		●	0,8	0,15	0,45	0,8	3,0
	SNMG 120412E-FM	SNMG 433E-FM						●		●	1,2	0,15	0,45	1,2	3,0
	SNMG 120416E-FM	SNMG 434E-FM						●		●	1,6	0,15	0,45	1,6	3,0
	SNMG 120408E-M	SNMG 432E-M	●	●	●	●	●	●	●		0,8	0,15	0,60	0,8	6,0
	SNMG 120412E-M	SNMG 433E-M	○	○	●	●	●	●		1,2	0,15	0,60	1,2	6,0	
	SNMG 120416E-M	SNMG 434E-M					●	●		1,6	0,17	0,80	1,6	6,0	
	SNMG 150612E-M	SNMG 543E-M			●	●	●	●		1,2	0,17	0,80	1,2	8,0	
	SNMG 190612E-M	SNMG 643E-M	○	●	●	●	●	●		1,2	0,17	0,80	1,2	8,0	
	SNMG 190616E-M	SNMG 644E-M	○	○	●	●	●	●		1,6	0,17	0,80	1,6	8,0	
	SNMG 120408E-R	SNMG 432E-R	●	●	●	●	●	●	●	0,8	0,25	0,60	2,0	6,0	
	SNMG 120412E-R	SNMG 433E-R	○	●	●	●	●	●	1,2	0,25	0,70	2,0	6,0		
	SNMG 120416E-R	SNMG 434E-R	○	○			●	●	1,6	0,30	0,80	2,0	6,0		
	SNMG 150612E-R	SNMG 543E-R	●	●	●	●	●	●	1,2	0,25	0,70	2,0	7,0		
	SNMG 150616E-R	SNMG 544E-R	○	○	●	○	●	●	1,6	0,25	0,70	2,0	7,0		
	SNMG 190612E-R	SNMG 643E-R	○	●	●	●	●	●	1,2	0,25	0,70	2,0	9,0		
	SNMG 190616E-R	SNMG 644E-R	●	●	●	●	●	●	1,6	0,30	0,80	2,0	9,0		
	SNMG 120408E-NM	SNMG 432E-NM						●	●	0,8	0,20	0,50	0,8	3,0	
	SNMG 120412E-NM	SNMG 433E-NM						●	●	1,2	0,20	0,50	1,2	3,5	

● skladovaný ○ neskladovaný

Všechny rozměry v / Všetky rozmery v [mm]