

OBSAH
CONTENT

MONOLITNÍ VRTÁKY
SOLID DRILLS

DEŠTIČKOVÉ VRTÁKY
INDEXABLE DRILLS

VYMĚNITELNÉ DEŠTIČKY
INDEXABLE INSERTS

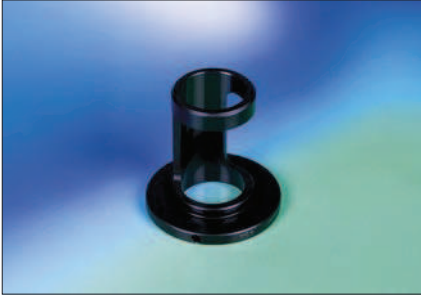
**NASTAVITELNÉ POUZDRO
ADJUSTABLE SLEEVE**

ŘEZNÉ PODMÍNKY
CUTTING CONDITIONS

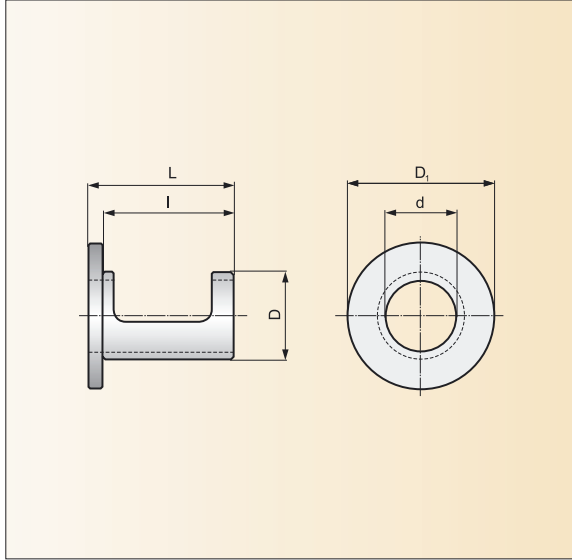
TECHNICKÁ ČÁST
TECHNICAL PART

EP

**NASTAVITELNÉ POUZDRO
ADJUSTABLE SLEEVE**



* Pouze pro vrtáky 802D a 803D / For drills 802D and 803D only.



Označení pouzdra Sleeve marking	Sortiment / Assortment	Rozměry / Dimensions							[kg]
		d	D	D ₁	L	I	Rozsah nastaveného průměru Dia adjustment range	Rozsah nastavení výšky středu Center height adjustment range	
EP253253 *	●	25	32	53	53	48	+ 0,4 ÷ - 0,2	+ 0,2 ÷ - 0,15	0,15
EP324058 *	●	32	40	58	58	53	+ 0,4 ÷ - 0,2	+ 0,2 ÷ - 0,15	0,17

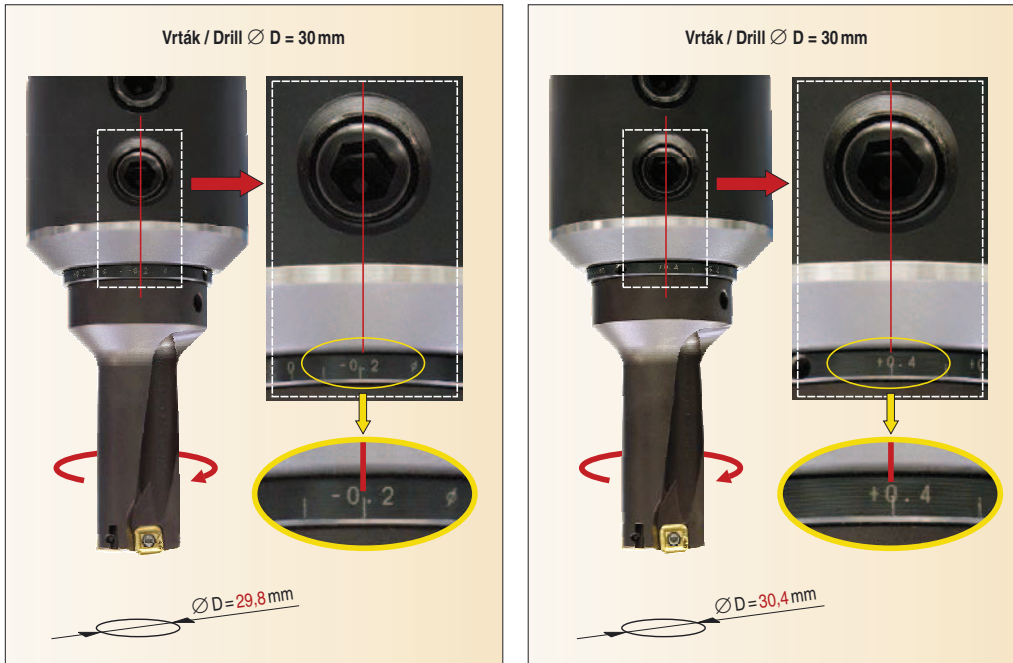
● Skladovaný / Stock Assort. ○ Neskladovaný / Non-stock assort. Všechny rozměry v [mm] / All dimensions [mm]



NASTAVENÍ PRŮMĚRU PRO OBRÁBĚCÍ CENTRA / DIAMETER ADJUSTMENT - FOR MACHINING CENTER

Rozsah nastavení průměru / Diameter adjustment range

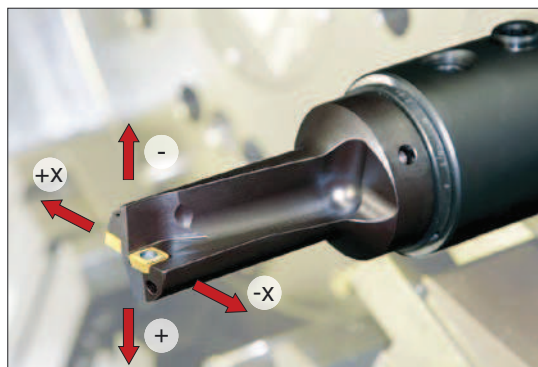
Průměr stopky Shank dia	Průměr vrtáku Drill dia	Rozsah Range
25	15 – 24	+ 0,4 ÷ - 0,2
32	24,5 – 40	+ 0,4 ÷ - 0,2



NASTAVENÍ VÝŠKY STŘEDU - PRO SOUSTRUŽNICKÉ OPERACE / CENTER HEIGHT ADJUSTMENT - FOR LATHE OPERATION

Rozsah nastavení výšky středu / Center height adjustment range

Průměr stopky Shank dia	Průměr vrtáku Drill dia	Rozsah Range
25	15 – 24	+ 0,2 ÷ - 0,15
32	24,5 – 40	+ 0,2 ÷ - 0,15



● Skladovaný / Stock Assort.

○ Neskladovaný / Non-stock assort.

Všechny rozměry v [mm] / All dimensions [mm]