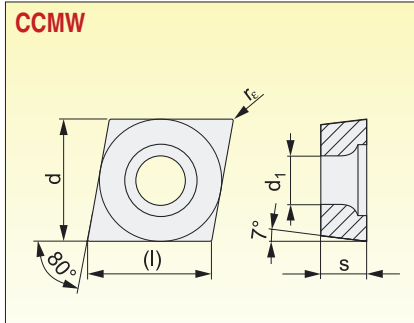


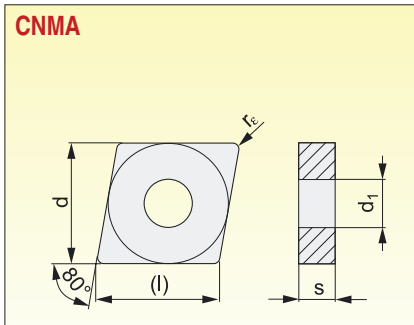
VYMĚNITELNÉ BŘITOVÉ DESTIČKY  
VYMENITELNÉ REZNÉ DOŠTIČKY



Velikost Velikost	(l)	d	d <sub>1</sub>	s
<b>0602</b>	6,4	6,350	2,80	2,38
<b>09T3</b>	9,7	9,525	4,40	3,97
<b>1204</b>	12,9	12,700	5,50	4,76

Nástroje viz str. / Nástroje vid' str.: 82-85, 102-105

Utvařeč Utvařeč	ISO	ANSI	Materiály / Materiály								Rádus Rádus	Posuv na ot. Posuv na ot.		Hloubka řezu Hloubka rezu	
			6605								r <sub>c</sub>	f <sub>min</sub>	f <sub>max</sub>	a <sub>p min</sub>	a <sub>p max</sub>
	<b>CCMW 060202</b>	CCMW 2(1.5)(0.5)	●								0,2	0,05	0,15	0,2	4,2
	<b>CCMW 060204</b>	CCMW 2(1.5)1	●								0,4	0,05	0,30	0,4	4,2
	<b>CCMW 09T304</b>	CCMW 3(2.5)1	●								0,4	0,05	0,30	0,4	6,3
	<b>CCMW 09T308</b>	CCMW 3(2.5)2	●								0,8	0,05	0,35	0,8	6,3
	<b>CCMW 120404</b>	CCMW 431	○								0,4	0,05	0,30	0,4	8,4
	<b>CCMW 120408</b>	CCMW 432	●								0,8	0,05	0,40	0,8	8,4



Velikost Velikost	(l)	d	d <sub>1</sub>	s
<b>1204</b>	12,9	12,700	5,16	4,76
<b>1606</b>	16,1	15,875	6,35	6,35
<b>1906</b>	19,3	19,050	7,94	6,35

Nástroje viz str. / Nástroje vid' str.: 17, 23, 30-32, 49, 57, 76, 77

Utvařeč Utvařeč	ISO	ANSI	Materiály / Materiály								Rádus Rádus	Posuv na ot. Posuv na ot.		Hloubka řezu Hloubka rezu		
			6605	6615								r <sub>c</sub>	f <sub>min</sub>	f <sub>max</sub>	a <sub>p min</sub>	a <sub>p max</sub>
	<b>CNMA 120404</b>	CNMA 431	●									0,4	0,10	0,30	0,4	8,4
	<b>CNMA 120408</b>	CNMA 432	●	●								0,8	0,10	0,60	0,8	8,4
	<b>CNMA 120412</b>	CNMA 433	●	●								1,2	0,10	0,60	1,2	8,4
	<b>CNMA 160612</b>	CNMA 543	●									1,2	0,10	0,60	1,2	8,5
	<b>CNMA 190612</b>	CNMA 643	●									1,2	0,10	0,90	1,2	12,7
	<b>CNMA 190616</b>	CNMA 644	●									1,6	0,10	0,90	1,6	12,7

● skladovaný ○ neskladovaný

Všechny rozměry v / Všetky rozmery v [mm]

ISO C  
ISO C

ISO D  
ISO D

ISO M  
ISO M

ISO P  
ISO P

ISO S  
ISO S

ZÁPÍCHY  
ZÁPÍCHY

ZÁVITY  
ZÁVITY

VBD  
VRD